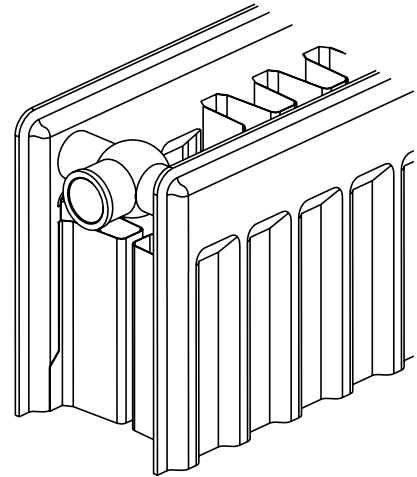


Type 22



Width (mm)	105
Height (mm)	300-400-500-600-700-900
Length (mm)	400-3000

Interval for length : Lengths produced at 100 mm intervals : [400 - 500 - 600 - 700 - 800 - 900 - 1000 - 1100 - 1200 - 1300 - 1400 - 1500 - 1600]
 [Lengths (mm)] : Lengths produced at 200 mm intervals : [1800 - 2000 - 2200 - 2400 - 2600 - 2800 - 3000]

Type 22		(55 / 45 / 20 °C) ΔT: 30 °C						(75 / 65 / 20 °C) ΔT: 50 °C						(90 / 70 / 20 °C) ΔT:60 °C					
		Height						Height						Height					
n-coefficient		1,28	1,29	1,29	1,30	1,31	1,32	1,28	1,29	1,29	1,30	1,31	1,32	1,28	1,29	1,29	1,30	1,31	1,32
Length	Unit	300	400	500	600	700	900	300	400	500	600	700	900	300	400	500	600	700	900
300	Watt	151	190	228	265	301	372	290	368	442	515	588	730	366	465	560	653	746	928
	kcal/h	130	164	197	228	260	321	250	317	381	444	507	629	316	401	483	563	643	800
400	Watt	201	254	304	353	402	497	387	490	590	687	784	973	488	620	747	871	994	1237
	kcal/h	173	219	262	305	347	428	333	422	508	592	676	839	421	534	644	751	857	1066
500	Watt	252	317	380	442	502	621	484	613	737	859	980	1216	610	774	933	1089	1243	1546
	kcal/h	217	274	328	381	433	535	417	528	635	741	844	1048	526	668	804	939	1072	1333
600	Watt	302	381	457	530	603	745	580	735	884	1031	1175	1459	733	929	1120	1307	1492	1855
	kcal/h	260	328	394	457	520	642	500	634	762	889	1013	1258	632	801	965	1127	1286	1599
700	Watt	352	444	533	618	703	869	677	858	1032	1203	1371	1702	855	1084	1306	1525	1740	2164
	kcal/h	304	383	459	533	606	749	584	739	889	1037	1182	1468	737	935	1126	1314	1500	1866
800	Watt	402	508	609	707	804	993	774	980	1179	1374	1567	1946	977	1239	1493	1743	1989	2473
	kcal/h	347	438	525	609	693	856	667	845	1017	1185	1351	1677	842	1068	1287	1502	1715	2132
900	Watt	453	571	685	795	904	1117	870	1103	1327	1546	1763	2189	1099	1394	1680	1960	2237	2783
	kcal/h	390	493	590	685	780	963	750	950	1144	1333	1520	1887	947	1202	1448	1690	1929	2399
1000	Watt	503	635	761	883	1005	1241	967	1225	1474	1718	1959	2432	1221	1549	1866	2178	2486	3092
	kcal/h	434	547	656	762	866	1070	834	1056	1271	1481	1689	2097	1053	1335	1609	1878	2143	2665
1100	Watt	553	698	837	972	1105	1366	1064	1348	1621	1890	2155	2675	1343	1704	2053	2396	2735	3401
	kcal/h	477	602	722	838	953	1177	917	1162	1398	1629	1858	2306	1158	1469	1770	2066	2357	2932
1200	Watt	604	762	913	1060	1206	1490	1160	1470	1769	2062	2351	2918	1465	1859	2240	2614	2983	3710
	kcal/h	520	657	787	914	1040	1284	1000	1267	1525	1777	2027	2516	1263	1602	1931	2253	2572	3198
1300	Watt	654	825	989	1148	1306	1614	1257	1593	1916	2233	2547	3162	1587	2014	2426	2832	3232	4019
	kcal/h	564	711	853	990	1126	1391	1084	1373	1652	1925	2195	2726	1368	1736	2092	2441	2786	3465
1400	Watt	704	889	1065	1237	1407	1738	1354	1715	2064	2405	2743	3405	1709	2168	2613	3050	3480	4328
	kcal/h	607	766	918	1066	1213	1498	1167	1478	1779	2073	2364	2935	1474	1869	2252	2629	3000	3731
1500	Watt	755	952	1141	1325	1507	1862	1451	1838	2211	2577	2939	3648	1831	2323	2800	3267	3729	4638
	kcal/h	651	821	984	1142	1299	1605	1250	1584	1906	2222	2533	3145	1579	2003	2413	2817	3215	3998
1600	Watt	805	1016	1217	1414	1608	1986	1547	1960	2358	2749	3134	3891	1954	2478	2986	3485	3978	4947
	kcal/h	694	876	1050	1219	1386	1712	1334	1690	2033	2370	2702	3354	1684	2136	2574	3005	3429	4264
1800	Watt	906	1143	1370	1590	1809	2235	1741	2205	2653	3092	3526	4378	2198	2788	3359	3921	4475	5565
	kcal/h	781	985	1181	1371	1559	1926	1501	1901	2287	2666	3040	3774	1895	2403	2896	3380	3858	4797
2000	Watt	1006	1270	1522	1767	2010	2483	1934	2450	2948	3436	3918	4864	2442	3098	3733	4357	4972	6183
	kcal/h	867	1095	1312	1523	1733	2140	1667	2112	2541	2962	3378	4193	2105	2670	3218	3756	4286	5331
2200	Watt	1107	1397	1674	1944	2211	2731	2127	2695	3243	3780	4310	5350	2686	3408	4106	4792	5469	6802
	kcal/h	954	1204	1443	1675	1906	2354	1834	2323	2796	3258	3715	4612	2316	2938	3540	4131	4715	5864
2400	Watt	1207	1524	1826	2120	2412	2979	2321	2940	3538	4123	4702	5837	2930	3717	4479	5228	5967	7420
	kcal/h	1041	1314	1574	1828	2079	2568	2001	2534	3050	3554	4053	5032	2526	3205	3861	4507	5144	6397
2600	Watt	1308	1651	1978	2297	2613	3228	2514	3185	3832	4467	5093	6323	3175	4027	4852	5664	6464	8038
	kcal/h	1128	1423	1706	1980	2252	2783	2167	2746	3304	3851	4391	5451	2737	3472	4183	4882	5572	6930
2800	Watt	1409	1778	2131	2474	2814	3476	2708	3430	4127	4810	5485	6810	3419	4337	5226	6099	6961	8657
	kcal/h	1214	1532	1837	2132	2426	2997	2334	2957	3558	4147	4729	5870	2947	3739	4505	5258	6001	7463
3000	Watt	1509	1905	2283	2650	3015	3724	2901	3675	4422	5154	5877	7296	3663	4647	5599	6535	7458	9275
	kcal/h	1301	1642	1968	2285	2599	3211	2501	3168	3812	4443	5066	6290	3158	4006	4827	5634	6429	7996